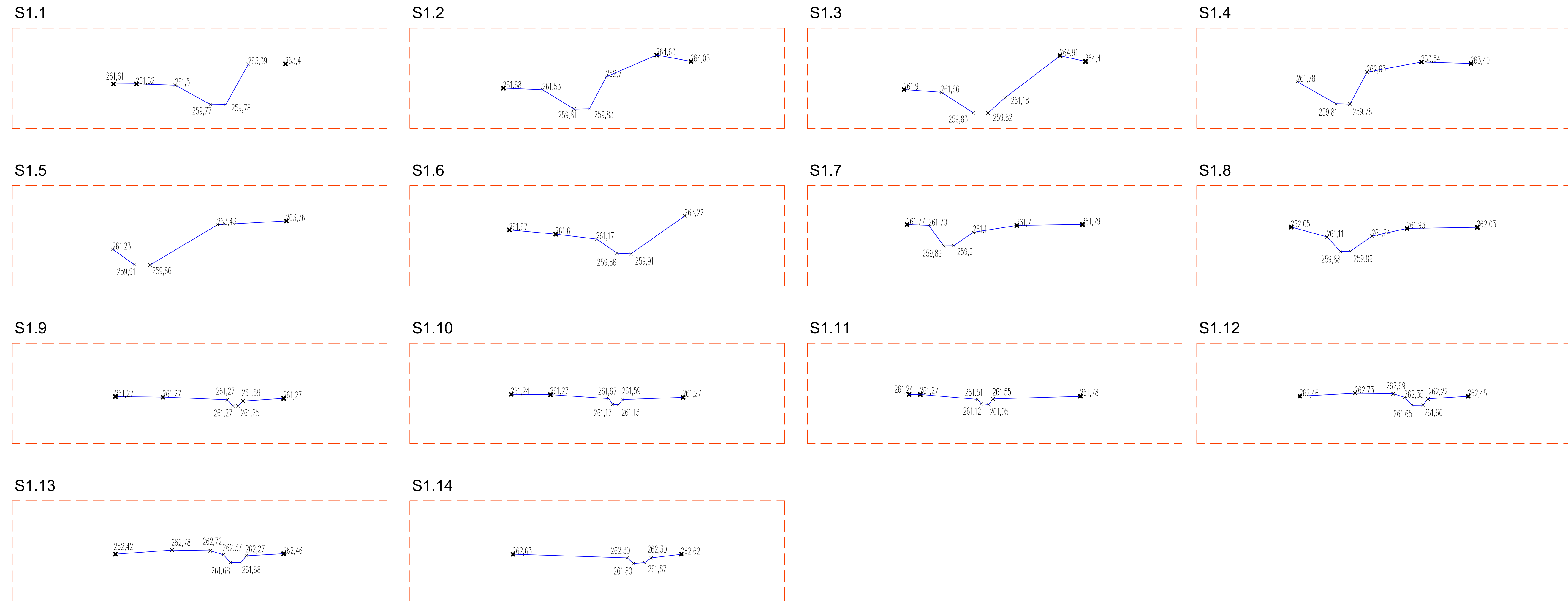
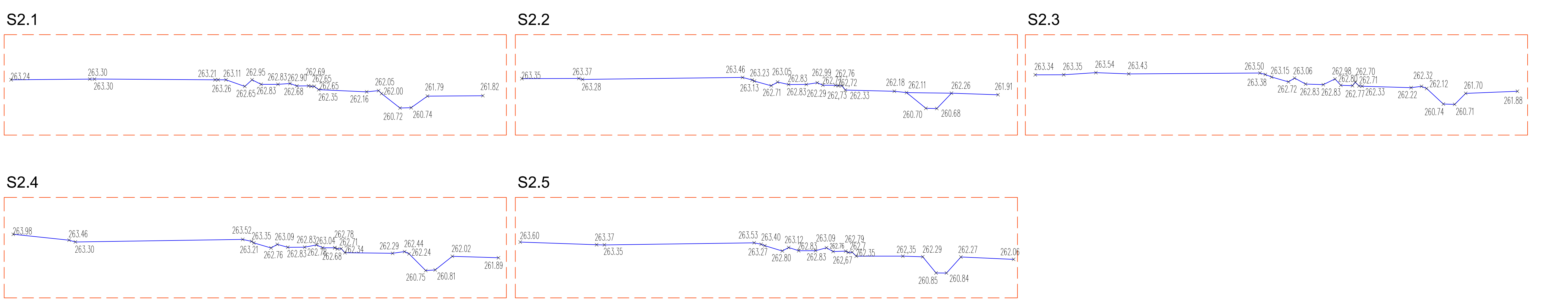


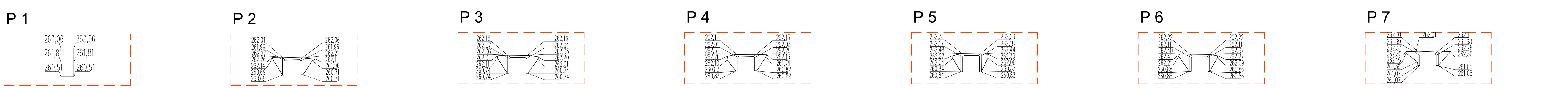
RILIEVO SEZIONI FINO A 20ML
Scala 1:200



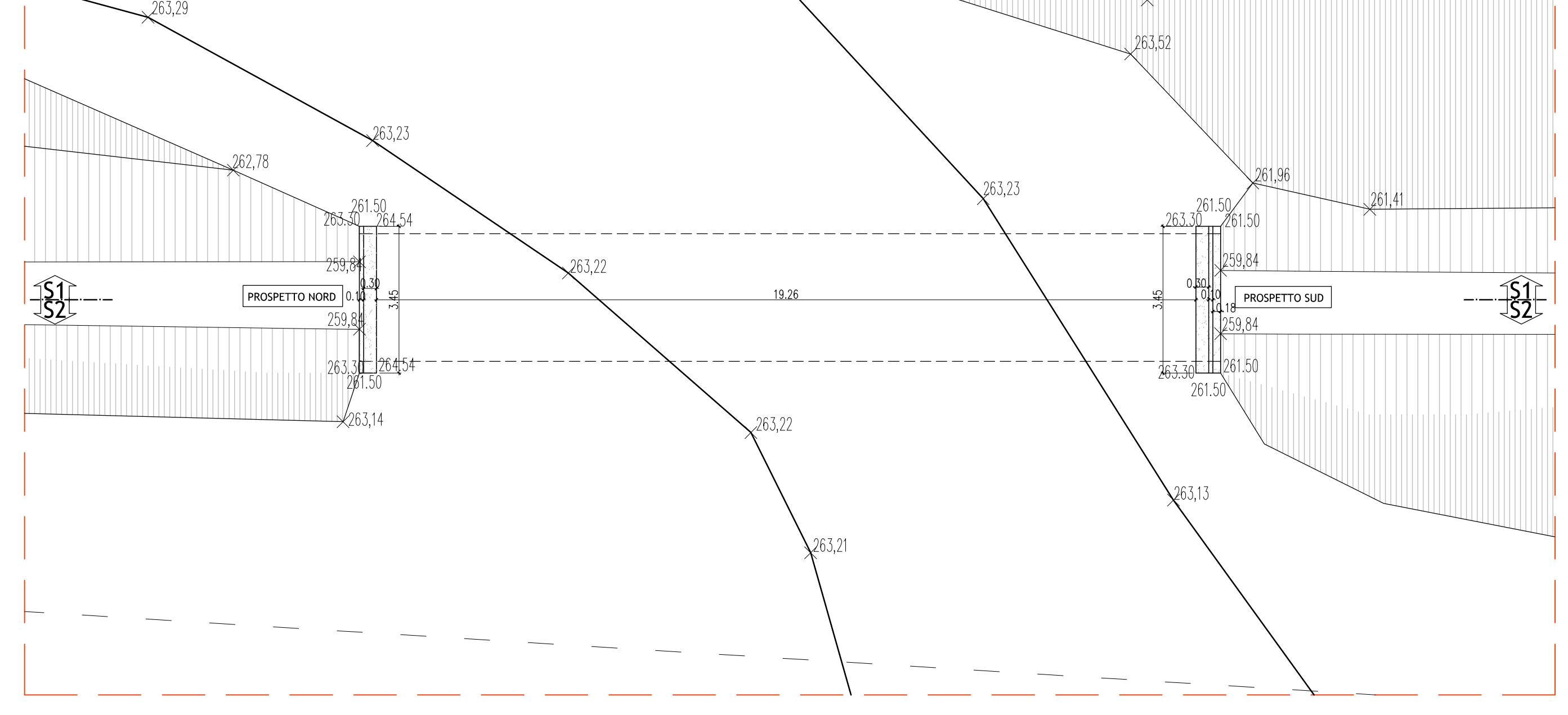
RILIEVO SEZIONI OLTRE A 20ML
Scala 1:200



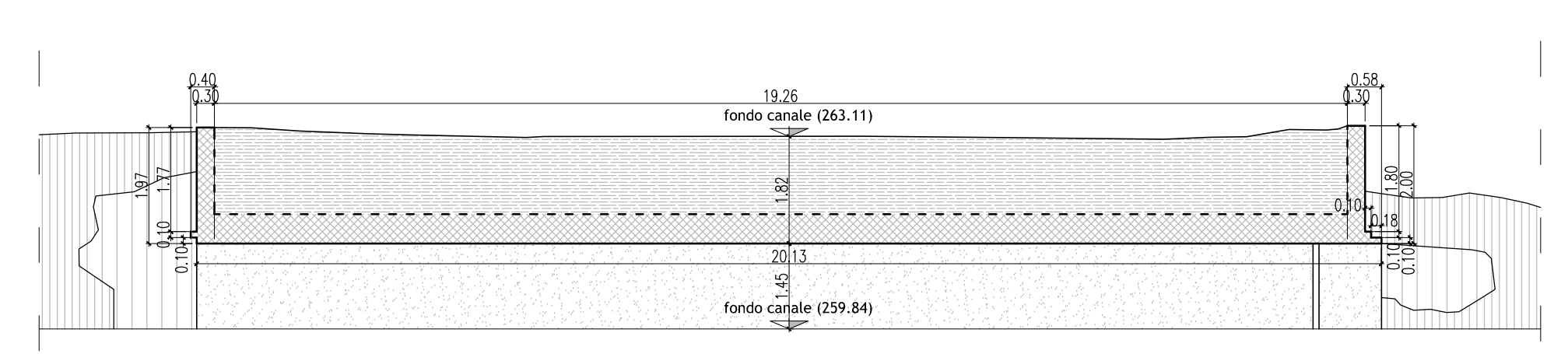
PROSPETTO MANUFATTI NON RILEVATI



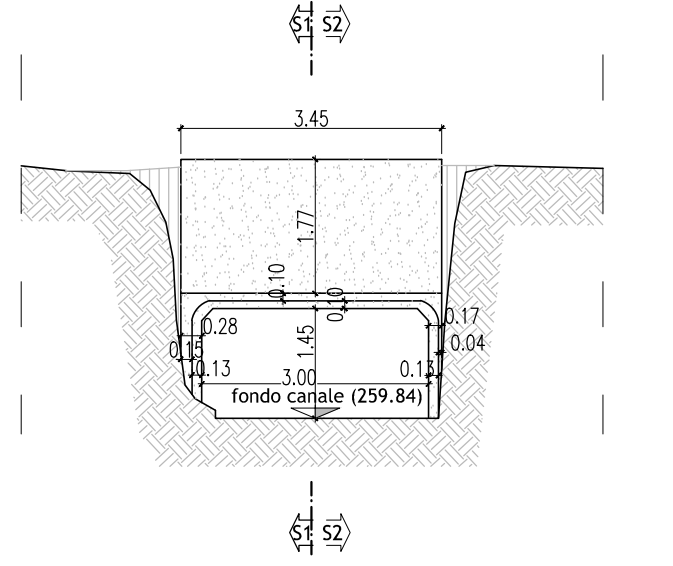
STRALCIO PLANIMETRIA
MANUFATTO DI SCAVALCO
Scala 1:100



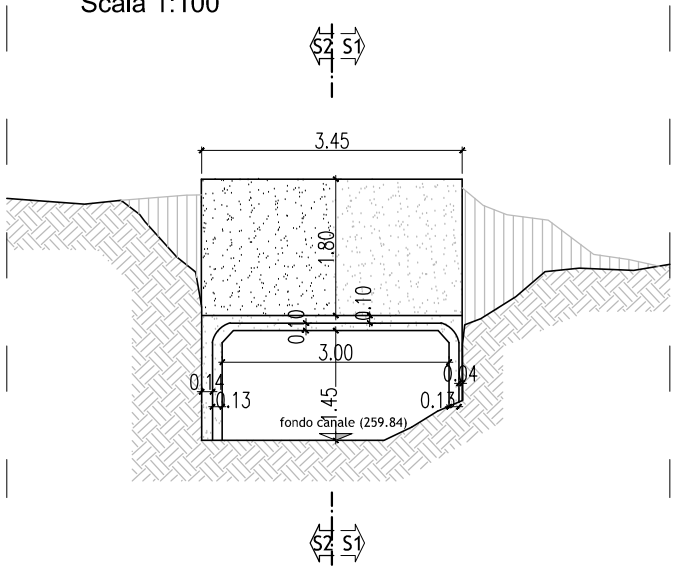
SEZIONE S1
Scala 1:100



PROSPETTO NORD
Scala 1:100



PROSPETTO SUD
Scala 1:100



COMMITTENTE:
RFI - RETE FERROVIARIA ITALIANA
GRUPPO FERROVIE DELLO STATO ITALIANE
RETE FERROVIARIA ITALIANA S.P.A.
VICE DIREZIONE GENERALE NETWORK MANAGEMENT INFRASTRUTTURE
DIREZIONE INVESTIMENTI - PROGRAMMI SOPPRESSIONE P.L. E RISANAMENTO ACUSTICO

SOGGETTO TECNICO:
RFI - VICE DIREZIONE GENERALE NETWORK MANAGEMENT INFRASTRUTTURE
DIREZIONE INVESTIMENTI PROGRAMMI SOPPRESSIONE P.L. E RISANAMENTO ACUSTICO
PM PORTAFOLIO NORD-EST

PROGETTAZIONE:
STUDIO CATALANO Srl
Servizi di Ingegneria
Via Vallorcello 109b - Vasto (CH)

PROGETTO DEFINITIVO

**LINEA COLICO-SONDRIO
SOPPRESSIONE DEL PASSAGGIO A LIVELLO AL KM 26+055
COMUNE DI COLORINA (SO)**

VIABILITA' RILIEVO TOPOGRAFICO: SEZIONI DI RILIEVO SCALA: VARE

PROGETTO/ANNO	SOTTOPR.	LIVELLO	NOME DOC.	PROGR. OP.	FASE FUNZ.	NUMERAZ.
326322	004	PD	TSSP	01	00	E007

Rev.	Descrizione	Redatto	Data	Verificato P.S.	Data	Approvato D.T.	Data	Autorizzato R.I.P.S.	Data
A	Emissione	Geom. D.STIVALETTA	22/07/2022	Arch. M.VESPA/SANO	22/07/2022	Ing. F. CANTANO	22/07/2022	Ing. L. DE LUCA	22/07/2022
R.F.I.	Emissione	L. Dell'Osso		G. Tamburo		C. De Gregorio			

POSIZIONE LINEA SEDE TECN. NOME DOC. NUMERAZ.

Verificato e trasmesso	Data	Convalidato	Data	Archiviato	Data

Z:\COM\368_Forcino-Colorina\DEFINITIVO\COLORINA\AUTOCAD\006_E007_Rilievo topografico COLORINA_Rev_A.dwg